

#### Verpakkingsinhoud

Pak de doos uit en controleer de volgende items:

- EnStationAC
- CPE
- PoE injector
- Stroomadapter
- Quick start guide
- Muurmontage set
- Paalmontage set

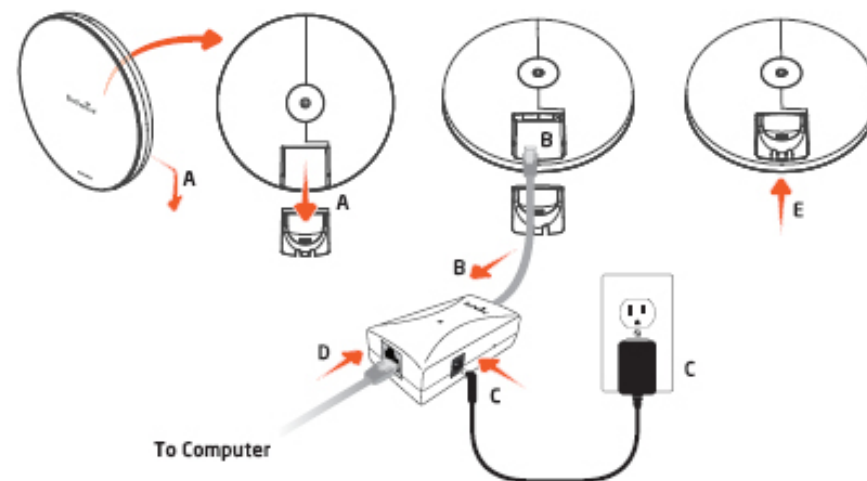
#### Minimale vereisten

- Broadband Internet Service (kabel of DSL modem)
- Internet browser (Internet Explorer, Safari, Firefox, Chrome)

#### De EnStationAC verbinden

1. Verwijder het achterste onderpaneel.
2. Verbind één einde van de Ethernet kabel in de LAN (PoE) poort van de CPE en het andere eind in de PoE Ethernet poort op de PoE injector.
3. Verbind de stroomadapter in de DC-IN poort van de CPE en plug het andere einde in een stroomvoorziening/stopcontact.
4. Verbind het tweede eind van de Ethernetkabel in de LAN poort van de PoE injector en het andere eind van de kabel in de computer.
5. Plaats het verwijderde paneel terug op het apparaat (stap 1).

**Noot:** De CPE mag ALLEEN van stroom worden voorzien via de Ethernetkabel die verbonden is met de bijgeleverde PoE injector.



#### Computer setup

1. Wanneer u zeker weet dat het EnGenius-apparaat aangesloten is en aanstaat, zorg er dan voor dat de computer aanstaat.
2. Voor de volgende stappen refereren wij u naar de 'operating system'-gebruikershandleiding.
3. Wanneer uw computer aanstaat zorg er dan voor dat uw TCP/IP ingesteld is op '**ON**' of '**ENABLED**'.
4. Als uw PC zich al op het computernetwerk bevindt zorg er dan voor dat deze ingesteld staat op Static IP-adres op de interface (of de Ethernet-kaart die de EnStationAC zal gebruiken). Stel in als **192.168.1.21** en zet het subnet mask-adres op **255.255.255.0**. Selecteer het keuzerondje 'Gebruik het volgende IP-adres'. Wanneer de computerinstellingen gereed zijn gaat u verder met de installatie van de EnStationAC.

<http://192.168.1.1>



### EnStationAC setup

1. Om de EnStationAC te configureren opent u een webbrowser. (Voorbeeld: Microsoft Internet Explorer, Mozilla Firefox, Google Chrome, etc.)
2. In de adresbalk van de web browser vult u in: **192.168.1.1** (het standaard IP-adres van de EnStationAC) en drukt u op **ENTER**.
3. Een loginscherm zal naar voren komen. Standaard is de EnStationAC gebruikersnaam **admin** en het wachtwoord is tevens **admin**. Toets de gebruikersnaam en het wachtwoord van de EnStationAC in en klik op **'Login'**. EnGenius Europe verwijst u naar de EnStationAC-gebruikershandleiding om de gebruikersnaam en het wachtwoord te wijzigen.
4. Wanneer u **'Login'** heeft gekozen na het invullen van de juiste gebruikersnaam en wachtwoord zal het beginscherm van de EnStationAC opkomen. Als dit het geval is gaat u verder met het instellen van de draadloze verbinding.

### Wisselen tussen werkende modi

Dit apparaat werkt in de volgende modi: Access point, Client bridge, WDS en Client router.

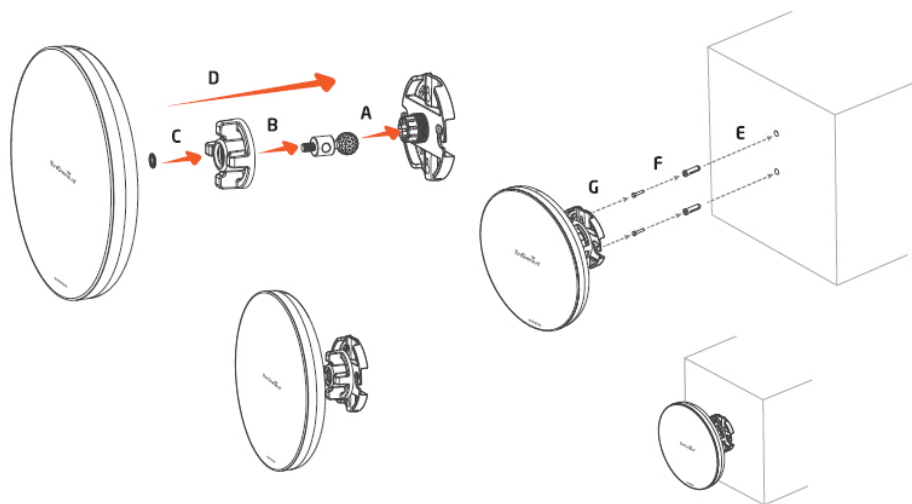
1. Klik op 'operation mode' in het systeemnavigatie' drop-downmenu.
2. Operation mode: Selecteer een werkende modus in de lijst en klik dan op 'Apply/Toepassen'.
3. De basissetup is nu compleet.

**Noot:** De draadloze verbinding is nu nog niet beveiligd. Om het apparaat te beveiligen verwijzen wij door naar de gebruikershandleiding.



### De CPE aan de muur monteren

1. Plug de dynamische stick eerst in de bracket.
2. Combineer de afdichtmoer en de gecombineerde kit en schroef dit goed vast.
3. Zet de nok op de dynamische stick.
4. Assembleer de montagekit met de CPE.
5. Boor gaten om de montageschroeven in te monteren.
6. Gebruik de bijgesloten schroeven om te monteren in de montageschroeven.
7. Laat een kleine ruimte over met de schroeven uit de muur om het apparaat er aan op te kunnen hangen.



### De CPE aan een paal monteren

1. Plug de dynamische stick eerst in de bracket.
2. Combineer de afdichtmoer en de gecombineerde kit en schroef dit goed vast.
3. Zet de nok op de dynamische stick.
4. Assembleer de montagekit met de CPE.
5. Steek het open einde van de paalriem door de daarvoor bestemde gaten in de beugel.
6. Vergrendel en draai de paalriem vast om de paal.

